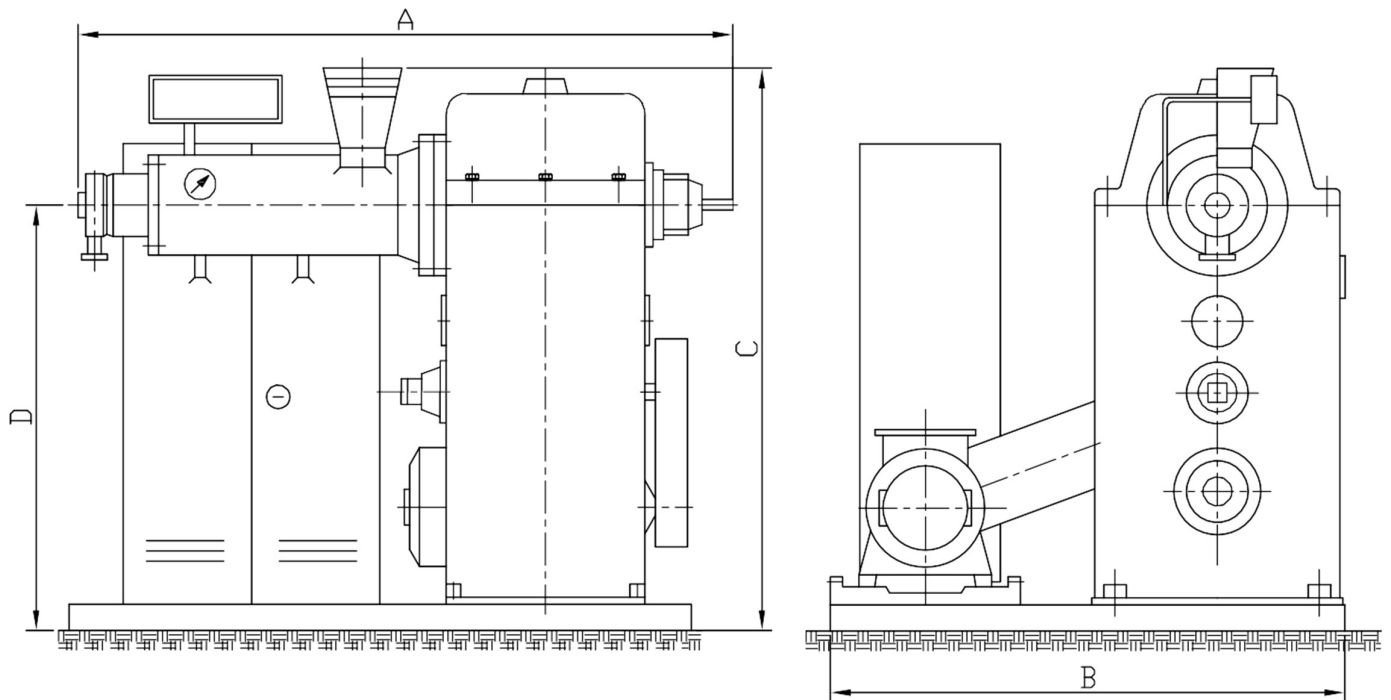




64.23/10.4.1

ЭКСТРУДЕРЫ ДЛЯ РЕЗИНЫ, ТИП TEG

Экструдер для работу с преднагревательной смесью



ТИП		TEG 63	TEG 90	TEG 125	TEG 160	TEG 200	TEG 250
Диаметр слияния	d (mm)	63	90	125	160	200	250
Длина слияния	(mm)	6 x d	6 x d	6 x d	6 x d	5 x d	5 x d
Число оборотов слияния	(min ⁻¹)	30 ÷ 90	25 ÷ 75	20 ÷ 60	20 ÷ 60	16 ÷ 48	16 ÷ 48
Форма головки	зависит от применения						
Мощность	(kg/h)	35 ÷ 100	90 ÷ 270	180 ÷ 540	240 ÷ 720	400 ÷ 1200	500 ÷ 1500
Инсталлированная сила	(kW)	14	25	32	55	75	125
A	(mm)	1350	1560	1820	2150	2600	3300
B	(mm)	1490	1580	1690	1820	1900	2100
C	(mm)	1290	1290	1340	1450	1560	1750
D	(mm)	1000	1000	1000	1000	1000	1000

По специјалном захтеву



TECOOP - ENG D.O.O.
INDUSTRIJSKI INŽENJERING

Srbija - 26000 PANČEVO, Savska 12 - 14.
Tel. +381 13 346226 Tel./Fax +381 13 346042
www.tecoop.co.rs / tecoopeng@mts.rs